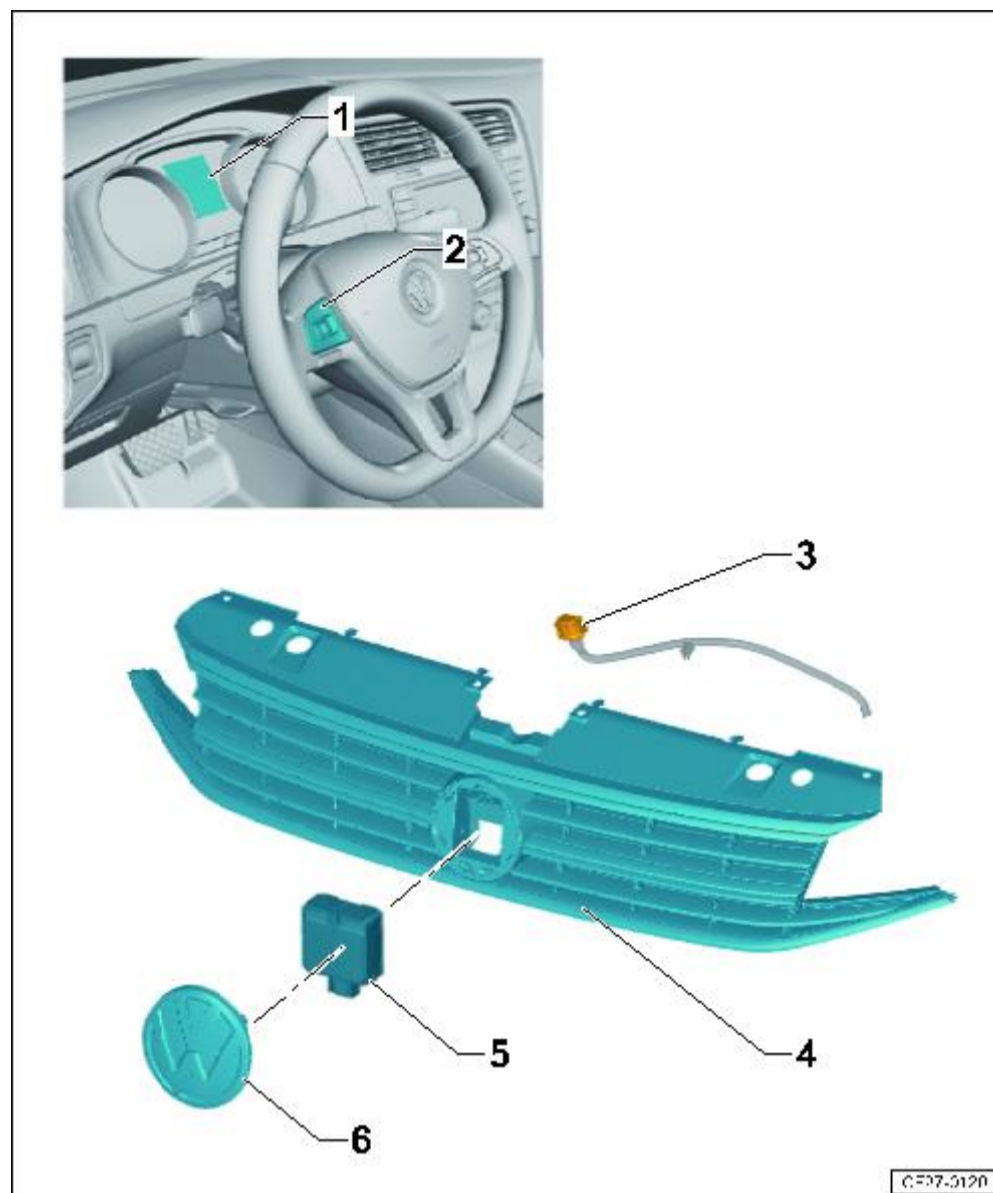


安装位置一览 - 预碰撞安全系统

- 1 - 组合仪表 -KX2-
 - 带有组合仪表控制单元 -J285-
 - 拆卸和安装 → Kapitel
- 2 - 自动车距控制按钮 -E 357-
 - 内置在多功能方向盘中
 - 拆卸和安装
→ 修理组：91
- 3 - 电气插头连接
- 4 - 散热器格栅
 - 拆卸和安装
→ 修理组：66
- 5 - 车距控制系统控制单元 -J428-
 - 校准 → Kapitel
 - 拆卸和安装 → Kapitel
- 6 - 大众汽车徽标
 - 拆卸和安装
→ 修理组：66



拆卸和安装车距调节控制单元 -J428-

提示

如果更换了车距调节控制单元 -J428-，则调用相应的功能④ [车辆诊断测试器](#)。

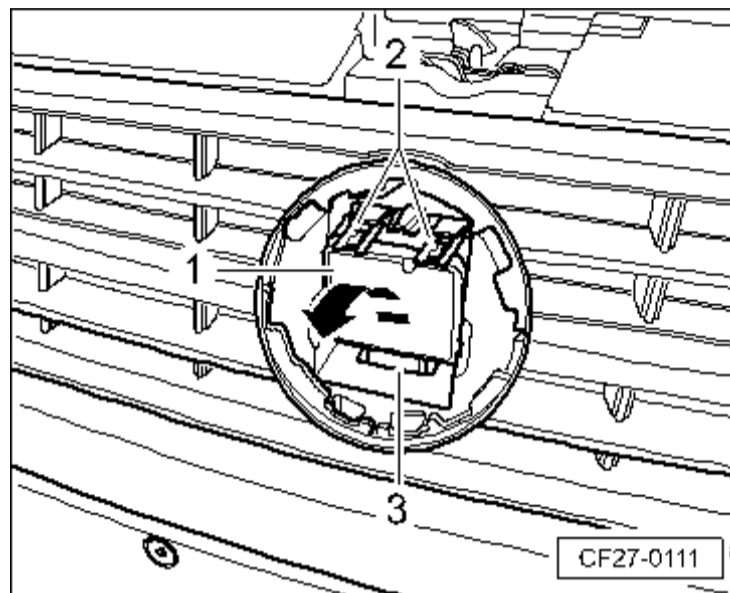
拆卸

- 拆卸散热器格栅中的大众汽车徽标
→ [车身外部维修; 修理组: 66](#)。
- 松开止动凸耳 -2-。
- 同时将车距调节控制单元 -J428--1- 沿-箭头- 方向从散热器格栅中翻出。
- 解锁并脱开电插头连接 -3-。

安装

安装以倒序进行，同时要注意以下几点：

- 必须听见车距调节控制单元 -J428-卡入散热器格栅的声音。
- 必要时，校准预碰撞安全系统 → [Kapitel](#)。



校准预碰撞安全系统

条件

- 在以下条件下必须校准车距调节控制单元 -J428- :
 - ◆ 车距调节控制单元 -J428- 已拆卸和安装或更换。
 - ◆ 锁支架位于保养位置
 - ◆ 拆卸和安装锁支架
 - ◆ 更换锁支架
 - ◆ 已经调整后桥前束

提示

- ◆ 过大幅度水平调节车距调节控制单元 -J428- 会导致 ACC /车前测距监控系统永久关闭。此时组合仪表 -KX2- 中会显示下列信息：ACC/车前测距监控系统不可用。
 - ◆ 传感器脏污或天气影响，如：强降雨、降雪、传感器结冰等会限制传感器的视野，这会导致 ACC 预碰撞安全系统暂时不可用。这个情况会通过 组合仪表 -KX2- 上的以下信息告知：ACC/预碰撞安全系统：无传感器视野。
- 校准预碰撞安全系统
 - 修理组：44
 - 。